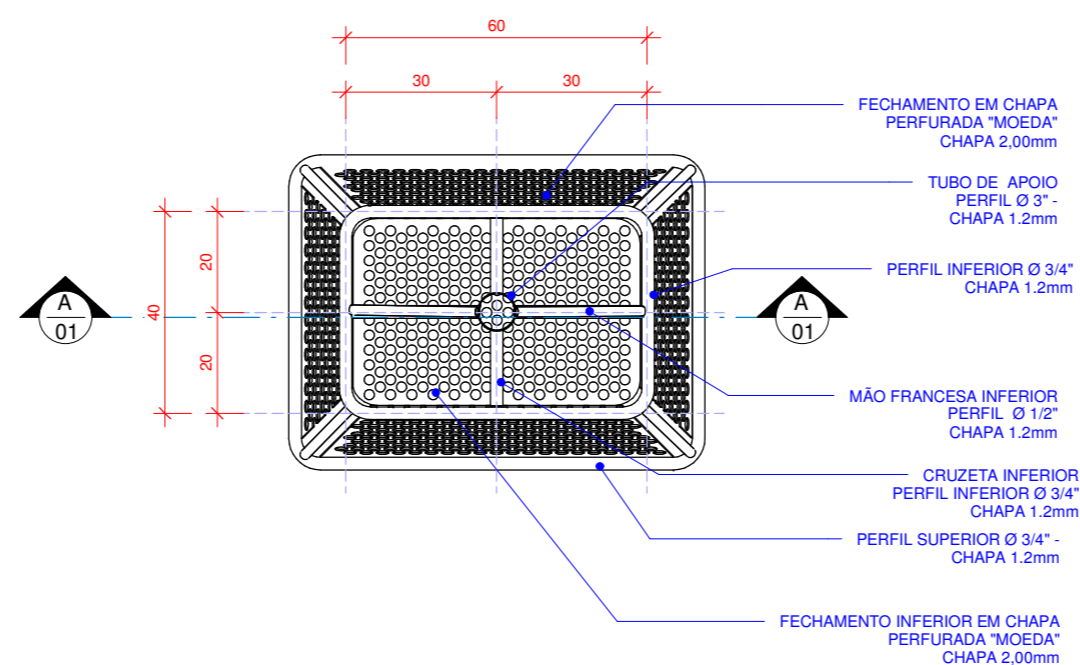
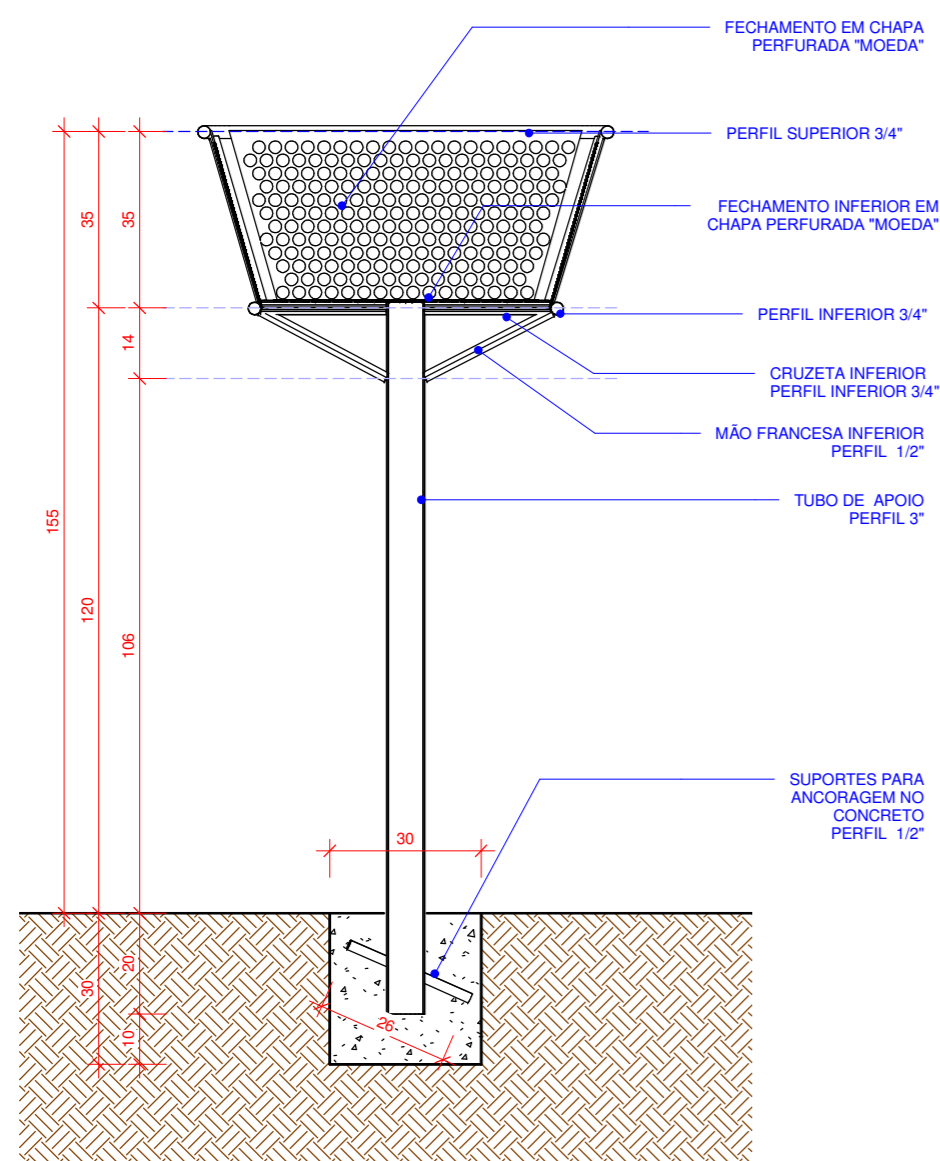


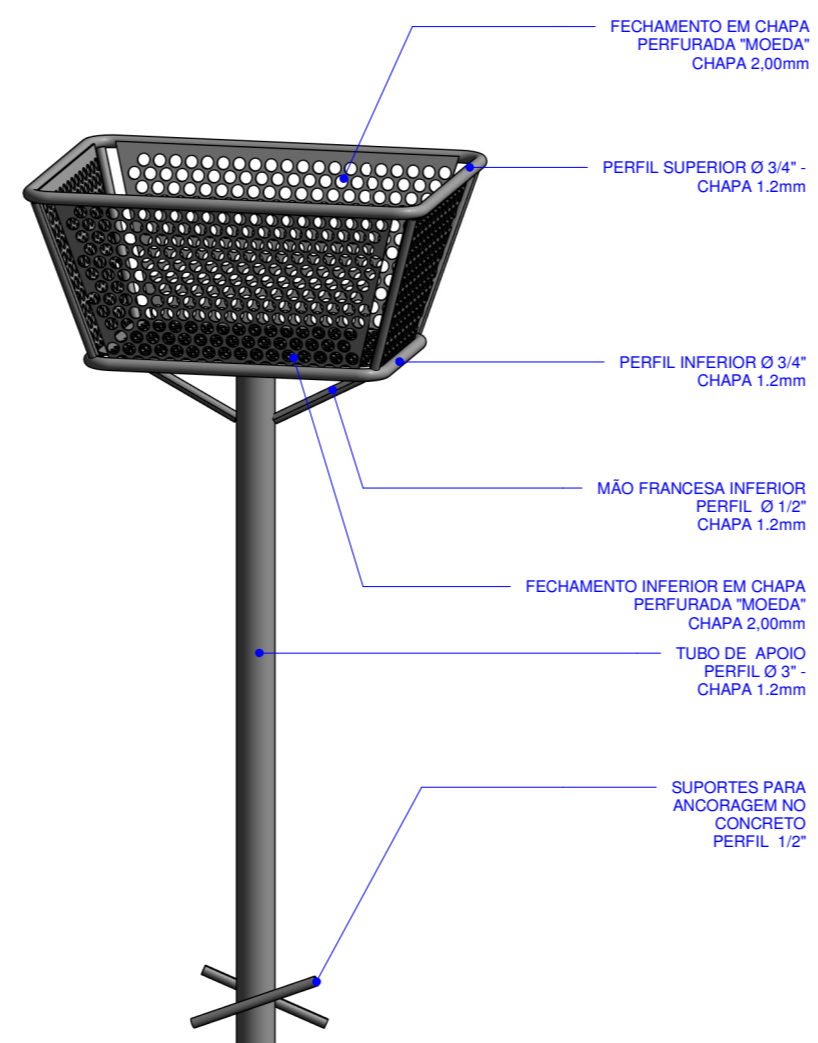
1 VISTA SUPERIOR  
1 : 15



2 VISTA INFERIOR  
1 : 15



3 CORTE A-A  
1 : 15



4 PERSPECTIVA

CESTO CONTENDO DOIS COMPARTIMENTOS COM CAPACIDADE DE 0,054 m<sup>3</sup> DE ARMAZENAMENTO, E CAPACIDADE TOTAL DO RECIPIENTE DE 0,108 m<sup>3</sup> DE RESÍDUOS.

OBS: <sup>1</sup> TODO O MATERIAL PARA A CONFECÇÃO DO RECIPIENTE DEVERÁ SER EM AÇO INÓX.  
<sup>2</sup> MANTER OS CANTOS DOS PERFIS SUPERIOR E INFERIOR ARREDONDADOS, AFIM DE EVITAR DANOS A PEDESTRES EM EVENTUAIS COLISÕES.

OBS:

- 01 - MEDIDAS DADAS EM CENTÍMETROS(cm).
- 02 - AS COTAS PREVALECEM SOBRE A ESCALA DO DESENHO.
- 03 - EM CASO DE DÚVIDAS, CONSULTE O AUTOR DO PROJETO.
- 04 - REPRODUÇÃO SOMENTE COM AUTORIZAÇÃO POR ESCRITO DO AUTOR DO PROJETO. LEI Nº. 9.610 - LEI DO DIREITO AUTORAL.
- 05 - AS IMAGENS CONTIDAS NESTE PROJETO ARQUITETÔNICO SÃO ILUSTRATIVAS PODENDO SOFRER PEQUENAS ALTERAÇÕES DURANTE A EXECUÇÃO.

CARIMBO DE APROVAÇÃO:

**ASSOCIAÇÃO MATO-GROSSENSE DOS MUNICÍPIOS**  
**COORDENAÇÃO TÉCNICA E DE PROJETOS**

SITE: [www.amm.org.br](http://www.amm.org.br)  
E-MAIL: [centraldeprojetosamm@gmail.com](mailto:centraldeprojetosamm@gmail.com)

**ADM. NEURILAN FRAGA**  
INSTITUTO ASSISTENCIAL DE DESENVOLVIMENTO

<b>TIPO DE OBRA:</b>	MOBILIÁRIO URBANO	<b>MODALIDADE:</b>	CONSTRUÇÃO
<b>OBRA:</b>	PROJETO RECIPIENTE PARA RESÍDUOS SÓLIDOS PADRÃO - FUNASA		
<b>PROPRIETÁRIO/ CNPJ:</b>	PREFEITURA MUNICIPAL DE TERRA NOVA DO NORTE CNPJ: 01.978.212/0001-00		
<b>ENDEREÇO:</b>	AV. CLOVIS FELICIO VETORATTO, 101		
<b>AUTOR DO PROJETO: CREA/CAU:</b>	<b>MARCOS JHONNY DE OLIVEIRA</b> Gestão 2017-2018 ARQUITETO E URBANISTA CAU A118524-1		
<b>RESPONSÁVEL TÉCNICO P/ OBRA:</b>	<b>ADM. NEURILAN FRAGA</b>		
<b>PROJETO BÁSICO ARQUITETÔNICO</b>			
<b>ASSUNTO:</b>	VISTAS - SUPERIOR E INFERIOR / CORTE A-A / PERSPECTIVA		

<b>Coordenadas Geográficas:</b>		<b>QUADRO DE ÁREAS</b>	<b>ARQ</b>
<b>DATA DE ENTREGA:</b> 08/05/2018 16:15:30	<b>ÍNDICES URBANÍSTICOS</b>		
<b>REVISÃO:</b> 00	TAXA DE OCUPAÇÃO:		FOLHA Nº
<b>ESCALA:</b> 1 : 15	TAXA DE PERMEABILIDADE:		<b>01</b>
<b>RRT:</b>	COEF. DE APROVEIT.:		<b>01</b>
	DESENHO:		